



INDÚSTRIA, COMÉRCIO E MANUTENÇÃO LTDA

# GUIA DO USUÁRIO

BOMBA DE VÁCUO

**MODELO 106**

# GUIA DO USUÁRIO

## ÍNDICE

- Introdução e precauções .....	02
- Instruções para Instalação .....	03
- Identificação dos componentes .....	04
- Especificações Técnicas .....	04
- Conservação e limpeza .....	03
- Compromisso de garantia.....	05

Obrigado por adquirir e confiar em nossos produtos ficamos satisfeitos em tê-lo como cliente.

Dispomos de uma equipe capacitada para auxiliá-lo no que precisar.

Para atendimento ou esclarecimentos através dos telefones (11) 3942-4974, (11) 3942-2429 ou pelo e-mail [bombaslc@uol.com.br](mailto:bombaslc@uol.com.br); ou pelo fale conosco.

Este Guia do Usuário fornece informações para que você conheça o nosso produto, além de fornecer informações para instalação, operação e manutenção do equipamento.

Recomendamos certificar se todos os componentes do equipamento descritos neste manual acompanham o produto.

## PRECAUÇÕES

- Quando a bomba operar em vácuo, a entrada de ar deverá ser protegida contra materiais que possam danificar o equipamento (pó, vapores, ácidos), portanto é necessário um filtro adequado para reter, reduzir ou condensar as impurezas e os vapores antes da entrada da bomba.

- Quando trabalhar com ÁCIDOS colocar filtro com NEUTRALIZADOR do produto, antes da entrada da bomba.

- Quando estiver em operação, não remova o filtro de ar, pois sem o mesmo podem entrar corpos estranhos e pó. Não estrangule de forma alguma a saída da bomba.

- Não ligue a bomba sem óleo, use somente **ÓLEO 10 mineral** (Morlina da Shell), qualquer outra substância ou óleo contaminado ocorrerá na perda da garantia.

- Não reaproveite o óleo.

## INSTALAÇÃO

O equipamento devera ser instalado em uma área coberta, ventilada para evitar o aquecimento em excesso, e livre de poeira, gases, umidade ou qualquer outro tipo de poluição.

O equipamento devera ser nivelado e fixado.

A temperatura máxima recomendada para trabalho é de 40 °C.

## LIGAÇÃO ELÉTRICA

Antes de conectar o equipamento à rede elétrica, verifique o **Aterramento** e se a tensão indicada coincide com a tensão local.

Dados para ligação na etiqueta em cima do motor (MOTOR TRIFÁSICO).

Motor MONOFÁSICO (cabo com plug) Selecionar voltagem 110/220 volts.

As despesas de instalação serão por conta do cliente.

## ATENÇÃO

VERIFIQUE SE O MOTOR ESTÁ GIRANDO CONFORME A SETA INDICADA NA PARTE SUPERIOR DA BOMBA.

## CONSERVAÇÃO DO EQUIPAMENTO



Certifique-se que o equipamento esteja desligado da rede elétrica antes de qualquer trabalho de manutenção.

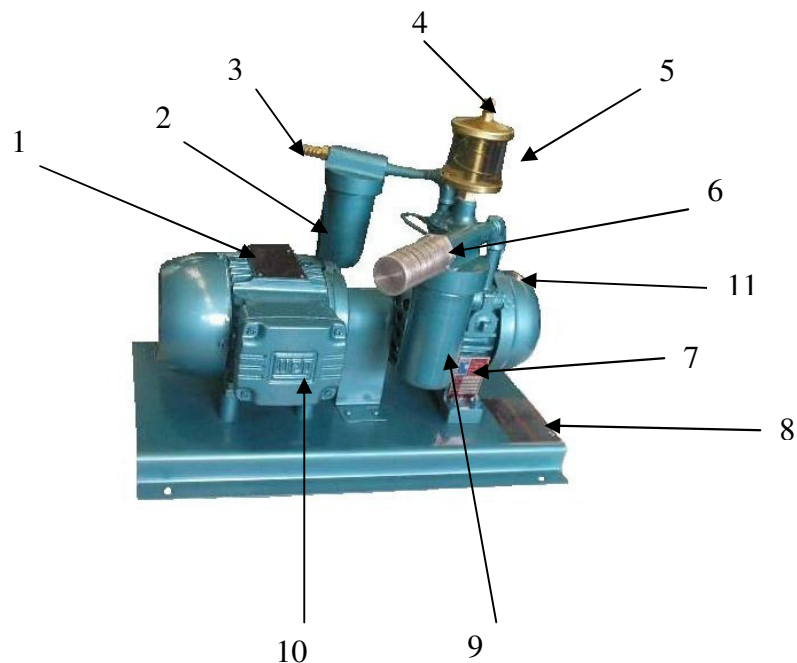
Limpe semanalmente a parte externa do equipamento, utilizando um pano úmido com detergente neutro.

Limpe periodicamente ou substitua os filtros de entrada e saída de ar (**use luvas de proteção** para sua segurança).

Mantenha o nível do reservatório de óleo sempre na marca indicada.

Ao colocar óleo no reservatório retire o filtro da saída e o esvazie.

## IDENTIFICAÇÃO DOS COMPONENTES



- 01- Etiqueta de dados do motor
- 02- Filtro da entrada
- 03- Bico de entrada do vácuo
- 04- Tampão do óleo
- 05- Nível do óleo
- 06- Silencioso
- 07- Etiqueta da bomba
- 08- Etiqueta de informações
- 09- Filtro da saída
- 10- Caixa de ligação do motor
- 11- Sentido de rotação

<b>ESPECIFICAÇÕES TÉCNICAS</b>	
Deslocamento de ar	6.46 m <sup>3</sup> /h ou 108 l/min.
Vácuo máximo	685 mm/Hg ou 27"Hg
Potência do motor	1/3 CV (trifásico ou monofásico)
Rotação 60 Hz	1730 RPM
Tensão motor trifásico	220/380 volts (ligar conforme instrução na etiqueta do motor)
Tensão motor monofásico	110/220 volts (SELECIONAR CHAVE DE VOLTAGEM)
Comprimento	480 mm
Largura	300 mm
Altura	380 mm
Peso	23 k

### NOTA

A Bombas LC reserva-se o direito de inovar fazendo sempre que necessário alterações sem prévio aviso.

## **COMPROMISSO DE GARANTIA**

A Bombas LC assegura ao comprador a qualidade deste produto, respondendo contra defeitos de fabricação durante **01 (um) ano**, já incluído o período legal de 90 (noventa) dias, a partir da data de emissão da nota fiscal de venda.

**Importante: Guarde sua nota fiscal, pois ela é parte integrante desta garantia.**

A assistência técnica da garantia será prestada, exclusivamente pela nossa fábrica. O produto deverá ser transportado, por conta e risco do consumidor. Se o comprador preferir ser atendido a domicílio, estará sujeito a cobrança de uma taxa de visita.

São excluídos da garantia componentes que se desgastam naturalmente com o uso regular e que são influenciados pela instalação do produto, tais como: válvulas, elementos filtrante, copos de vidro, retentor, rolamentos, interruptor liga/desliga, chave seletora, chicote flexível, manômetro, vacuômetro e pé de borracha. São de responsabilidade da Bombas LC as despesas relativas aos serviços que envolvam os componentes acima citados, somente nos casos em que a Bombas LC constate defeito de fabricação.

A garantia não abrangerá serviços de instalação e limpeza, os danos à parte externa do produto bem como as que este venha a sofrer em decorrência de mau uso, negligência, modificações, uso de acessórios impróprios, mau dimensionamento para aplicação a que se destina, quedas, perfurações, utilização em desacordo com o manual de instruções, ligações elétricas em tensões impróprias ou em redes sujeitas a flutuações excessivas ou sobrecargas.

A Bombas LC concederá garantia no motor elétrico, somente se no laudo técnico emitido pelo fabricante do mesmo constar defeito de fabricação. Os defeitos oriundos de má instalação não estão cobertos pela garantia.

### **Importante**

Esta garantia compreende somente a substituição da peça, desde que, em exame realizado pela nossa fábrica, fique certificado o defeito de fabricação.

A garantia não inclui serviços de desmontagens nas instalações do comprador, custos de transporte do produto.

A garantia se limita ao produto fornecido não se responsabilizando a Bombas LC por danos a pessoas, a terceiros, a outros equipamentos ou instalações, lucros cessantes ou quaisquer outros danos emergentes ou conseqüentes.

O compromisso de garantia cessará:-

Quando o prazo de 01 ano estiver vencido.

Se o produto for adulterado ou consertado por pessoa não autorizada pela Bombas LC.

Danos causados por uso indevido, quedas, batidas, descuido, maus tratos, instalação incorreta, ligações em tensões diferentes para qual foi projetado.

Danos causados por corpos estranhos (sujeira ou líquidos) no interior do equipamento.

A nota fiscal apresentar sinais de rasura ou alteração.